

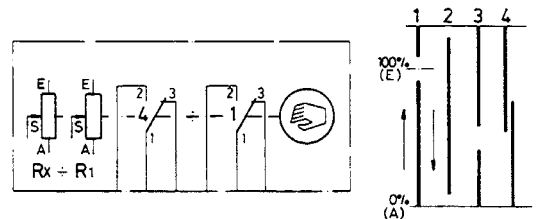
**1 Gang-Potentiometer mit Endschalter** Serie **HPF**  
 1 Turn-Potentiometer with limit switches

- **Feindrahtpotentiometer** R1...R3 (5W)  
Wire-wound potentiometer
- **Widerstandswerte** 100R...10K (Ω)  
Resistance
- **Nutzkontakte** (frei programierbar) 1...4  
Program channels free setting
- **Türeinbau, Frontbefestigung**  
Panel mounting, Door installation
- **Mechanischer Endanschlag zum Schutze der Potentiometer**  
Solid mechanical stops for potentiometer protection

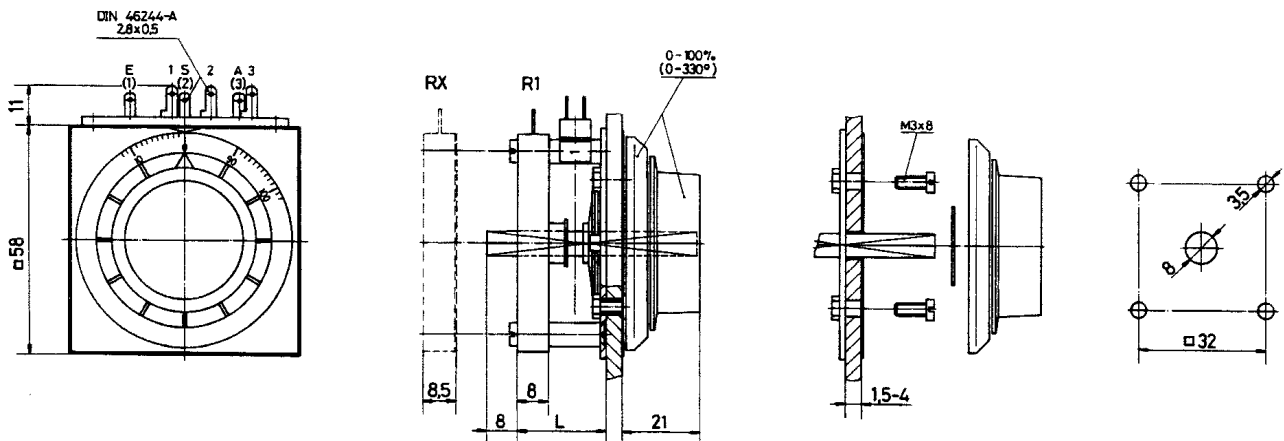


Bestelltext <b>Typ</b> Potentiometer	How to order <b>Type</b> Potentiometer	Potentiometer mit Endschalter <b>HPF 2 R2</b> R1 = 100R / R2 = 50K (DPC)
--	--	--

<b>Bestellschlüssel</b>	Order key	<b>HPF x R x</b>																								
Serie <b>Fronteinbau</b>	Serie Panel mount																									
<b>Anzahl Schalter</b> Endlagenkontakte einstellbar Nutzkontakte (frei programierbar) Mass (L) mm	Number of switches Adjustable limit switches Program channels (free setting) Dimension (L) mm	<table border="1"> <tr> <td><b>0</b></td> <td><b>1</b></td> <td><b>2</b></td> <td><b>3</b></td> <td><b>4</b></td> <td></td> </tr> <tr> <td>-</td> <td>-</td> <td>-</td> <td>2</td> <td>2</td> <td>(NK4101.20°)</td> </tr> <tr> <td>-</td> <td>1</td> <td>2</td> <td>1</td> <td>2</td> <td>(NK4201)</td> </tr> <tr> <td>19</td> <td>23</td> <td>31</td> <td>46</td> <td>54</td> <td></td> </tr> </table>	<b>0</b>	<b>1</b>	<b>2</b>	<b>3</b>	<b>4</b>		-	-	-	2	2	(NK4101.20°)	-	1	2	1	2	(NK4201)	19	23	31	46	54	
<b>0</b>	<b>1</b>	<b>2</b>	<b>3</b>	<b>4</b>																						
-	-	-	2	2	(NK4101.20°)																					
-	1	2	1	2	(NK4201)																					
19	23	31	46	54																						
<b>Feindrahtpotentiometer</b>	Wire-wound potentiometer	<b>R1...R3</b> (Typ DPC)																								
Widerstandwert / Auflösung	Resistance / Resolution																									
<b>100R</b> / 0,131% <sup>1)</sup> <b>200R</b> / 0,111% <b>20K</b> / 0,033% <sup>1)</sup> <b>100K</b> / 0,020% <sup>1)</sup>	<b>500R</b> / 0,083% <b>1K0</b> / 0,079% <b>2K0</b> / 0,076% <b>5K0</b> / 0,059% <b>10K</b> / 0,044% <sup>1)</sup> auf Anfrage / On request																									
Drehwinkel (mech. / elektr.)	Rotation angle (mech. / electr.)	∠ 330° (0...100%)																								
Widerstandstoleranz	Resistance tolerance	±5 %																								
Linearität	Linearity	<0,15 %																								
Lebensdauer / Umdr.	Rotation life / Turn	1 Mill.																								
Belastbarkeit	Power rating	5 W (40 °C)																								
Schleiferstrom	Slider current	100 mA																								



**Massbild / Outline drawing**



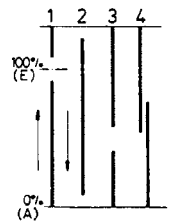
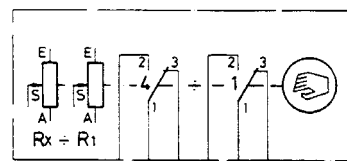
**1 Gang-Potentiometer mit Endschalter** Serie **HPFF**  
 1 Turn-Potentiometer with limit switches



- **Handfeineinstellung mit 5-fach Auflösung**  
Manual fine adjustment 5 turn resolution
- **Feindrahtpotentiometer** **R1...R3 (5W)**  
Wire-wound potentiometer
- **Widerstandwerte** **100R...10K (Ω)**  
Resistance
- **Nutzkontakte** (frei programierbar) **1...4**  
Program channels free setting
- **Türeinbau, Frontbefestigung**  
Panel mounting, Door installation
- **Mechanischer Endanschlag zum Schutze der Potentiometer**  
Solid mechanical stops for potentiometer protection

Bestelltext <b>Typ</b> Potentiometer	How to order <b>Type</b> Potentiometer	Potentiometer mit Endschalter <b>HPFF 2 R2</b> R1 = 100R / R2 = 50K (DPC)
--	--	---

Bestellschlüssel	Order key	HPFF x R x																								
Serie <b>Handfeineinstellung</b> (5-fach Auflösung)	Serie Manual fine adjustment (5 turn resolution)																									
<b>Anzahl Schalter</b> Endlagenkontakte einstellbar Nutzkontakte (frei programierbar) Mass (L) mm	Number of switches Adjustable limit switches Program channels (free setting) Dimension (L) mm	<table border="1"> <tr> <td><b>0</b></td> <td><b>1</b></td> <td><b>2</b></td> <td><b>3</b></td> <td><b>4</b></td> <td></td> </tr> <tr> <td>-</td> <td>-</td> <td>-</td> <td>2</td> <td>2</td> <td>(NK4101.20°)</td> </tr> <tr> <td>-</td> <td>1</td> <td>2</td> <td>1</td> <td>2</td> <td>(NK4201)</td> </tr> <tr> <td>19</td> <td>23</td> <td>31</td> <td>46</td> <td>54</td> <td></td> </tr> </table>	<b>0</b>	<b>1</b>	<b>2</b>	<b>3</b>	<b>4</b>		-	-	-	2	2	(NK4101.20°)	-	1	2	1	2	(NK4201)	19	23	31	46	54	
<b>0</b>	<b>1</b>	<b>2</b>	<b>3</b>	<b>4</b>																						
-	-	-	2	2	(NK4101.20°)																					
-	1	2	1	2	(NK4201)																					
19	23	31	46	54																						
<b>Feindrahtpotentiometer</b>	Wire-wound potentiometer	<b>R1...R3 (Typ DPC)</b>																								
Widerstandwert / Auflösung	Resistance / Resolution																									
<b>100R / 0,131%</b> <sup>1)</sup> <b>200R / 0,111%</b> <b>20K / 0,033%</b> <sup>1)</sup> <b>100K / 0,020%</b> <sup>1)</sup>	<b>500R / 0,083%</b> <b>1K0 / 0,079%</b> <b>2K0 / 0,076%</b> <b>5K0 / 0,059%</b> <b>10K / 0,044%</b> <sup>1)</sup> auf Anfrage / On request																									
Drehwinkel (mech. / elektr.)	Rotation angle (mech. / electr.)	∠ 330° (0...100%)																								
Widerstandstoleranz	Resistance tolerance	±5 %																								
Linearität	Linearity	<0,15 %																								
Lebensdauer / Umdr.	Rotation life / Turn	1 Mill.																								
Belastbarkeit	Power rating	5 W (40 °C)																								
Schleiferstrom	Slider current	100 mA																								



**Massbild / Outline drawing**

