

Bestelltext / How to order  
 Special Type  
**Art.Nr.**  
 Bauvorschrift / Data sheet

Manual pulse generator  
 ESH160.M74.A6.S2.N52.T3.K25.M.S  
**9000.00.510**  
 TD 1319

**Encoder / Encoder**

Ausgangskanäle / Output channels  
 Impulse pro Umdrehung / Pulses per revolution  
 Speisespannung / Power supply  
 Ausgangstreiber / Output driver

**M74**

4 A / B (A' / B')  
 100 100 (1 % = 3,6°)  
 5 5 VDC (4,75 ... 5,25 V)  
 D Line driver

**Achswahlschalter / Switch for axes**

**Schrittweitschalter / Switch for resolution**

**Notstopschalter / Emergency stop**

**A6** 0 / 1 / 2 / 3 / 4 / 5 / 6 ; (Effektiv 0 / X / Y / Z / 4 / 5 / 6)

**S2** x1 / x10 / x100

**N52** 2 x OFF (double pole)

**Montage + Beschriftung / Mounting and Lettering**

Impulstaste / Momentary switch (Normally open)  
 Impulstaste / Momentary switch (Normally open)  
 Impulstaste / Momentary switch (Normally closed)

**Cycle Start** (left side) illuminated green

**Teach** (middle) illuminated blue

**Feed Hold** (right side) illuminated red

**Spiralkabel spezial / Special Helix cable**

Max. Strombelastung / Max. courant  
 Haftmagnete / Magnetic clamp

**K25** 25 x 0,14 mm<sup>2</sup> (PUR Polyurethane) AWG 26  
 1,5 A (20 °C)

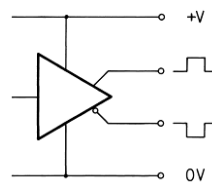
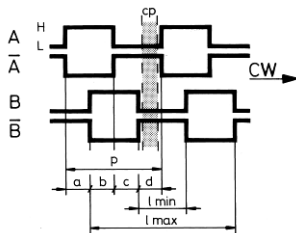
**M** 1 x HM 50 (Hartferit) inkl. Kratzschutz

**Ausgangskanäle / Output channel**

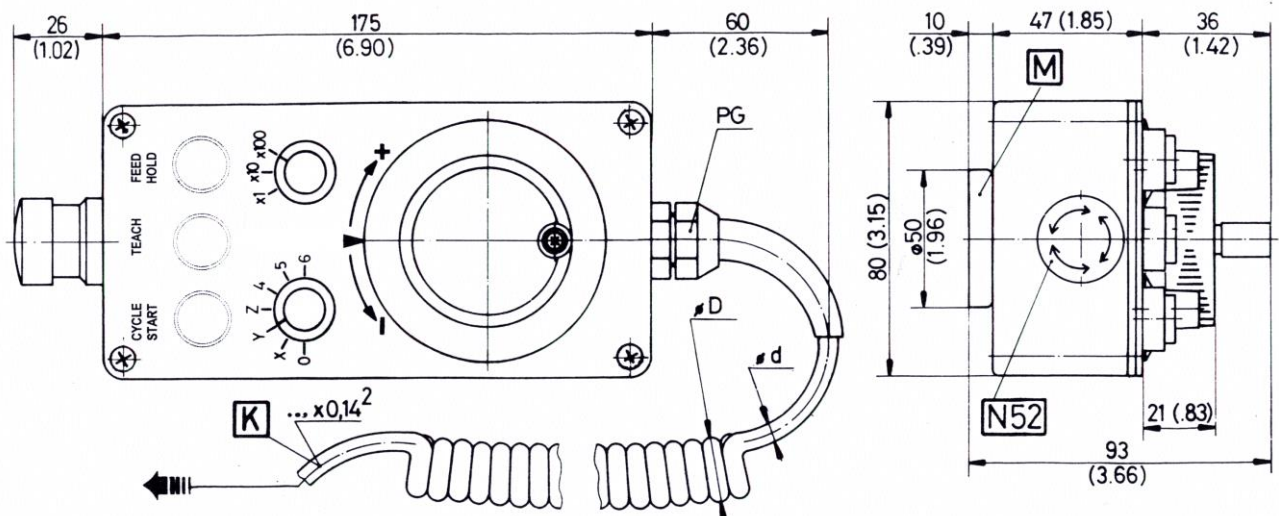
cp = Rasterabstand / Click point  
 p = Periode

**Ausgangstreiber / Output driver**

Line driver (RS 422)



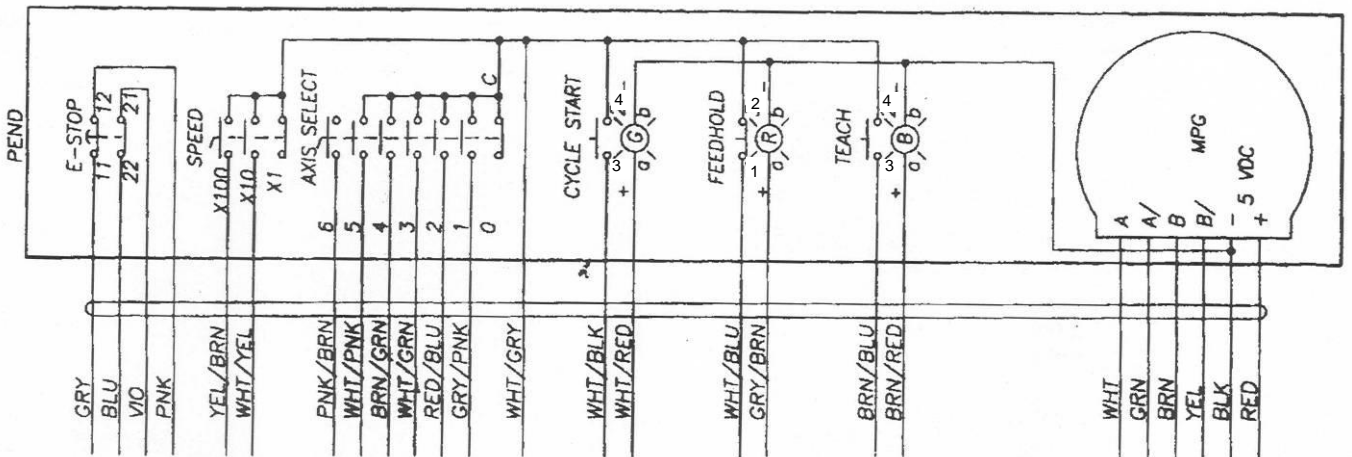
**Massbild / Outline drawing**



**Technische Daten / Technical data**

Abtastfrequenz / Scanning frequency	< 5 kHz
Arbeitstemperatur / Operating temperature	-10 °C +60 °C
Auflösung / Resolution	1 % = 3,6°
Ausgangsbelastung / Output current	16 mA
Drehmoment / Torque	< 0,2 Ncm (20°)
Farbe / Colour	Schwarz / black
Gehäusematerial / Housing material	Polyester
Lagertemperatur / Storage temperature	-30 °C +80 °C
Lebensdauer (Rastmoment) / Life time (notched disc)	1.10 <sup>6</sup> Umdr.
Luftfeuchtigkeit / Atmospheric humidity	35-85 % RH
Rastmoment (click point) / Torque (click point)	4 Ncm (20°)
Schock / Shock	500 m/s <sup>2</sup> = 11 m/s <sup>2</sup>
Schutzart / Protection	IP 65
Signalpegel / Signal level	High = Vcc -1V / Low = 0,5V (20 mA)
Spannungsfestigkeit / Dielectric strength (output)	50V DC
Stromverbrauch / Power consumption	< 60 mA
Vibration / Vibration	20 m/s <sup>2</sup> = 50 Hz
Gewicht / Weight	ca. 1250 g

**Elektrische Anschlüsse / Electrical connection**



**Achtung !**

**Spezialverdrahtung nach Kundenschema / Please note! Special wiring at customer drawing**

Unbenutzte Anschlüsse sind vor Inbetriebnahme zu isolieren / Unused terminals should be insulated before initial start-up

MICRONOR AG CH-8105 Regensdorf ☎ +41 44 843 40 20 📠 +41 44 843 40 39 🌐 <http://www.micronor.ch> ✉ [sales@micronor.ch](mailto:sales@micronor.ch)

MICRONOR INC. Camarillo, CA ☎ +1-805-389-6600 📠 +1(805) 389-6605 🌐 <http://www.micronor.com> ✉ [sales@micronor.com](mailto:sales@micronor.com)