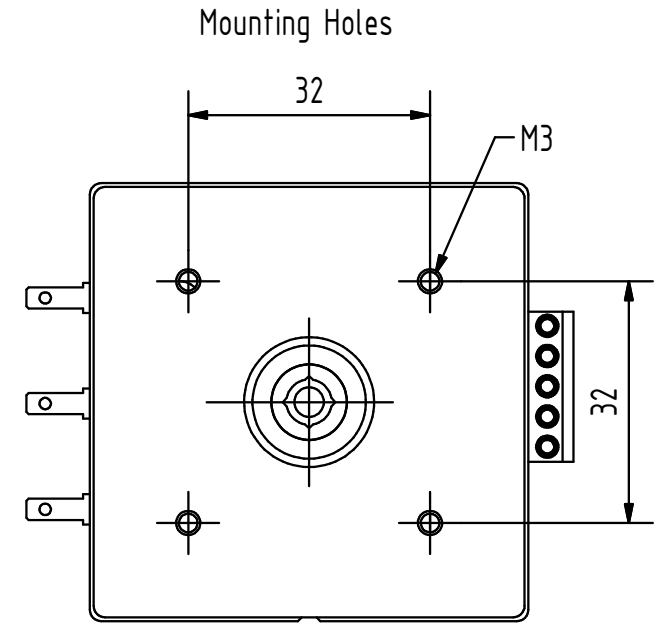
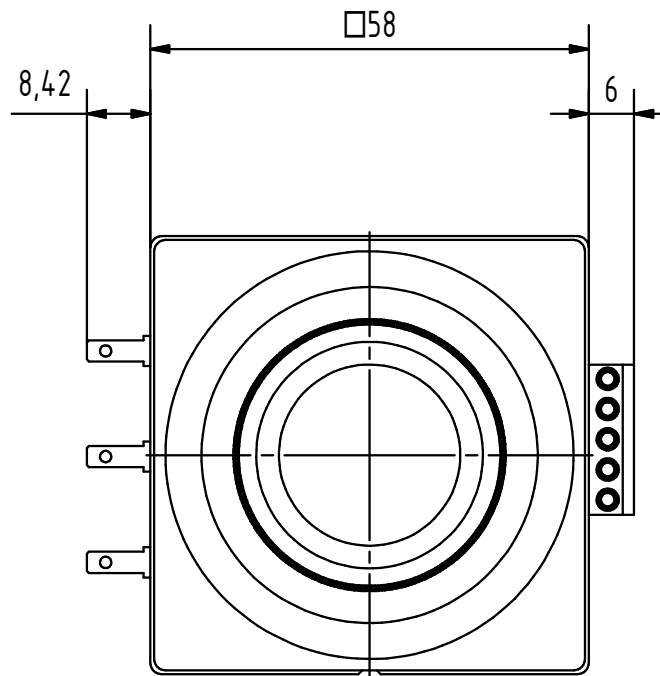
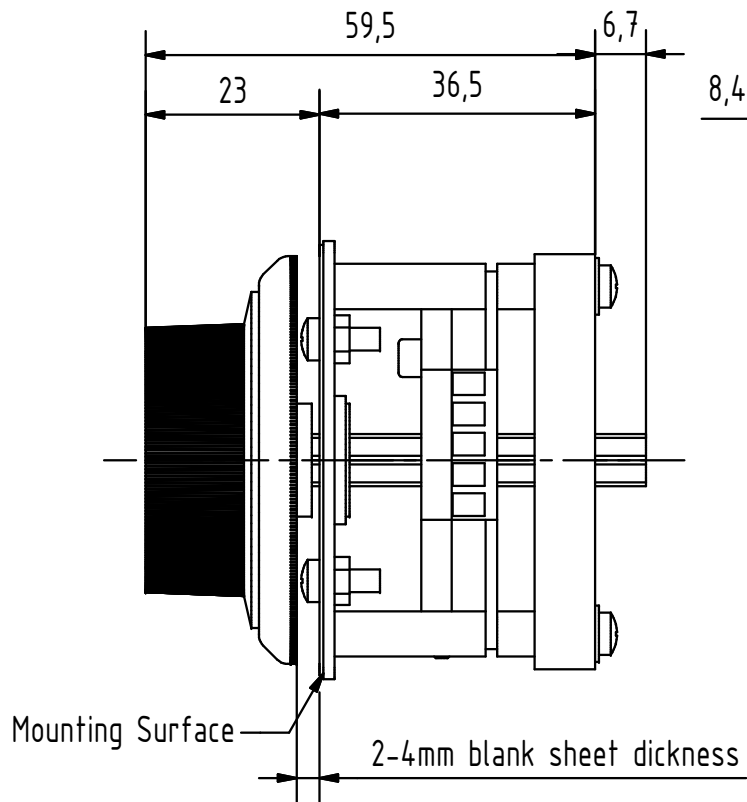


We reserve all right in this document and in the information contained therein. Reproduction, use or disclosure to third parties without express authority is strictly forbidden

Wir behalten die Rechte für alle enthaltenen Informationen, die Verwendung oder die Weitergabe an dritte Personen ist strengstens Verboten

Subject for modification / Änderungen vorbehalten



perspectiv without Knob / Scale

inclusive 4x M3x8mm cylinder-head screws
for Front-Panel mount

Ersetz durch				Stücklisten Nr.		Material	
Ersetz für							
g				Datum	Name	Massstab 1:1	Objekt / Bezeichnung HPF00-0-1-0
f			Gez.	11.02.2011	M.Zürcher		
e			Kontr.				
d			Frei.				
c				MICRONOR AG CH - 8105 Regensdorf T. 044 843 40 25 / Fax. 044 843 40 39			Zeichnungs Nr. 9400.00.522
b							
a							
	Modifikation	Datum	Name				