

Series ESH 80



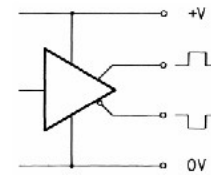
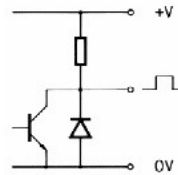
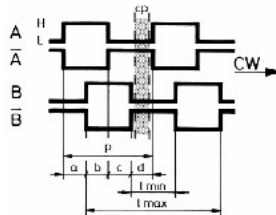
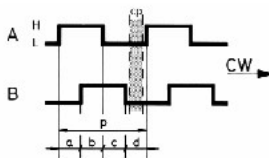
- **Impulse / Pulses** (Feinrasterung / Precision click point) 100
- **Kanäle / Channels** 2 + 4
- **Speltespannung / Power supply** 5V DC
- **Ausgangstreiber / Output driver** Pull up / Line driver

- **Spiralkabel / Helix cable** PUR
- **Schutzart / Protection** IP 60
- **Haftmagnet / Magnetic clamp** Ja / Yes

Ausgangskanäle / Output channel
M70 (Pull up)
cp = Rasterabstand / Click point

M74 (RS422)
p = Periode

Ausgangstreiber / Output driver
Pull up (2 KΩ intern) Line driver (RS 422)



Auswahltabelle / Section Table **M70** (Pull up)

Anschlüsse / Connection	+	-	A	B
ESH80.1.1.1	8	9	1	2

Auswahltabelle / Selection table **M74** (RS422)

Anschlüsse / Connection	+	-	A	B	A'	B'
ESH80.2.1.1	8	9	1	2	3	4

- | | |
|-----------------|----------------------|
| 1 Weiss / White | 6 Rosa / Pink |
| 2 Braun / Brown | 7 Blau / Blue |
| 3 Grün / Green | 8 Rot / Red |
| 4 Gelb / Yellow | 9 Schwarz / Black |
| 5 Grau / Grey | 10 * Violet / Purple |

Kabelfarben nach / Cable colour at DIN 47100

* Unbenutzte Anschlüsse sind vor Inbetriebnahme zu isolieren / * Unused terminals should be insulated before initial start-up

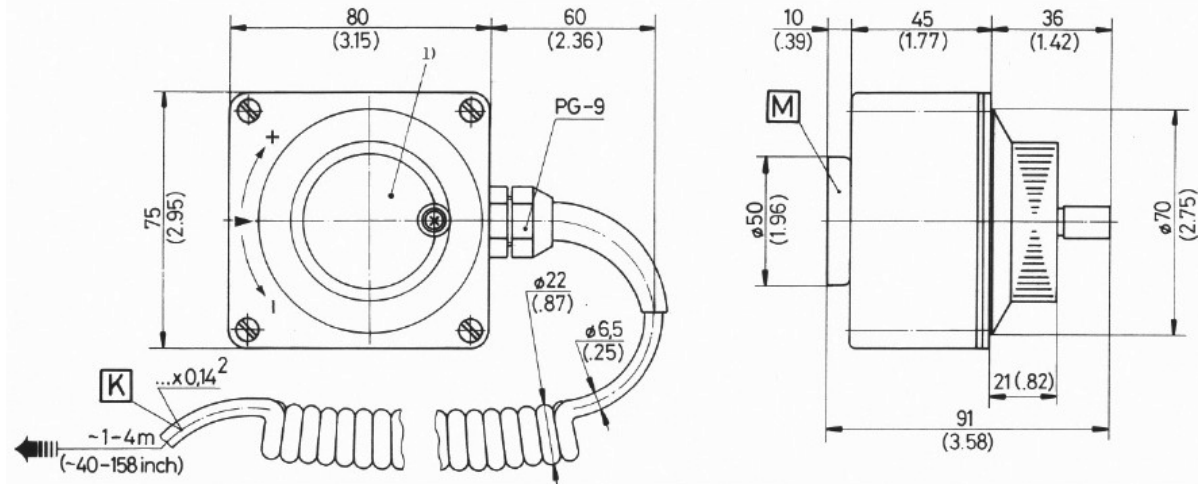
Handheld Pendant Manual pulse generator

Series ESH 80

Massbild (Zoll in Klammern)

Outline drawing (inch. in bracket)

Option: ¹⁾ = Firmen LOGO / Customer LOGO



Bestelltext Typ	How to order Type	Digitaler Wegaufnehmer ESH80.M70.K10.M50
Bestellschlüssel (Auswahltabelle)	Order key (Selection table)	ESH80. x x x
Typ	Type	
Gehäusegrösse 80 x 75 mm (Alu-Druckguss)	Housing dimension 3.15 x 2.95 inch (Alu-diecasting)	
Digitaler Wegaufnehmer	Manual pulse generator	
Ausgangstreiber (Kanäle A / B)	Output driver (Channels A / B)	1 Pull up
Speisespannung	Power supply	5V DC ±5 %
Ausgangstreiber (Kanäle A / B / A' / B')	Output driver (Channels A / B / A' / B')	2 Line driver
Speisespannung	Power supply	5V DC ±5 %
Spiralkabel K	Helix cable K	1 10 x 0.14 mm ² (AWG 26)
Anzahl Adern	Number of lines	
Haftmagnete (inkl.)	Magnetic clamp (incl.)	1 ø 50 (Hartferit)
Gehäusematerial	Housingmaterial	GD AL Si 12
Farbe	Colour	Schwarz / Black (RAL 9005)
Gewicht	Weight	~500 g

Specifications subject to change without notice