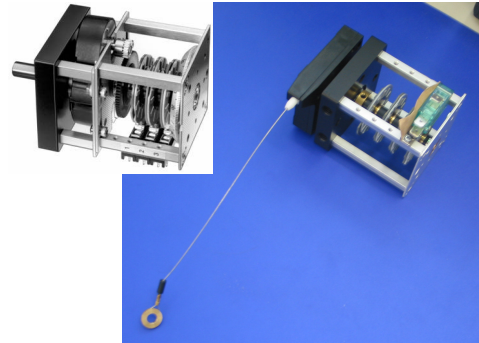


Getriebeendschalter Geared limit switches & String wire

Serie KW 60 W



- **Programmkanäle** (enstellbar)
Program channel (free setting) 3...12
- **Mikroschalter**
Snap action switches 4A 250V AC 1A 60V DC
- **Eingangsübersetzungen**
Input ratios 1:1...2500 : 1
- String wire 1 or 1,5 m

Bestelltext **Typ** How to order **Type** Getriebeendschalter **KW60 L3 M750:1 wire 1 or 1,5 m**

Bestellschlüssel Order key

Getriebeendschalter Geared limit switches

Baugröße 60 x 60 mm Size (2.36 x 2.36 inch)

Programmkanäle Program channel

Anzahl Schalter (Masse) Number of switches (Dimension)
Nutzkontakte (frei programmierbar) Program channels (free setting)
Mass L (U1:1 + mehrstufig Mx:1) Dimension L (U1:1 + more stage Mx:1)
Mass L (einstufig Ux:1) Dimension L (one stage Ux:1)

Eingangsübersetzung (Welle zu Schalter) Input ratios (Shaft to switches)

Typ **U** 1 : 1 1,25 1,5 2 2,6 2,75 3,5 4 5 6,5

Typ **M** 12.5 : 1 20 25 37.5 40 52,5 75 100 200
300 420 600 750 1200 2250 2500

Verstellbare Doppelnockenscheibe Adjustable double cam
Programmiermöglichkeiten Programming possibilities
Anzahl Impulse pro Umdrehung Number of pulses per revolution
mit Nockenvertiefung 4...180° ≅ 1...50 % with cam profile valley 4...180° ≅ 1...50 %
mit Nockenerhöhung 4...356° ≅ 1...99 % with cam profile peak 4...356° ≅ 1...99 %

Präzision Mikroschalter Precision snap action switch
Doppel- Löt- und Steckanschluss Double solder and plug socket connection
Gemeinsamer Kontakt Common contact
Arbeitskontakt Actuating contact normally open
Ruhekontakt Rest contact, normally closed

Mikroschalter Snap action switch
Schaltleistung Switching power
Kontaktmaterial Contact material
Übergangswiderstand Contact resistance

Drehknopfskala Knob and scale
Anzeige für die Programmstellung Indication of the existing program position
Manuelle Vorwahl einer bestimmten Position The manual preselection of a particular program position

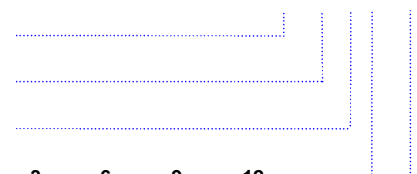
Option Option
Verstellbare Einfachnockenscheibe Adjustable single cam
Programmiermöglichkeiten Programming possibilities
Anzahl Impulse pro Umdrehung Number of pulses per revolution
mit Nockenvertiefung 20° (Anschluss) with cam profile valley 20° (connection)
mit Nockenerhöhung (Anschluss) with cam profile peak (connection)

Mikroschalter Snap action switch
Kontaktmaterial Contact material
Übergangswiderstand Contact resistance

Anzeigeskala innen (vorne flach) Indicator scale inside (flat frontside)

Seilzug **String wire**

KW60 Lx xx:1 W



	3	6	9	12
Program channels (free setting)	3	6	9	12 (NK4201)
Dimension L (U1:1 + more stage Mx:1)	44	68	92	116 mm
Dimension L (one stage Ux:1)	36	60	84	108 mm

U x:1 einstufig / one stage

M x:1 mehrstufig / more stages

NK4201.180°

1
COM ⁽¹⁾ NC ⁽²⁾
COM ⁽¹⁾ NO ⁽³⁾

2 x 2,8 x 0,5 mm
COM ⁽¹⁾
NC ⁽²⁾
NO ⁽³⁾

KS25B4
4A 250V AC / 1A 60V DC
Ag 999
< 25mΩ

SK360 (0...360°)

NK4101.20°

1
COM ⁽¹⁾ NC ⁽²⁾
COM ⁽¹⁾ NO ⁽³⁾

KS26B4
Au 4...6 μm
< 10mΩ

S360 (0...360°)

1 or 1,5 m

Massbild

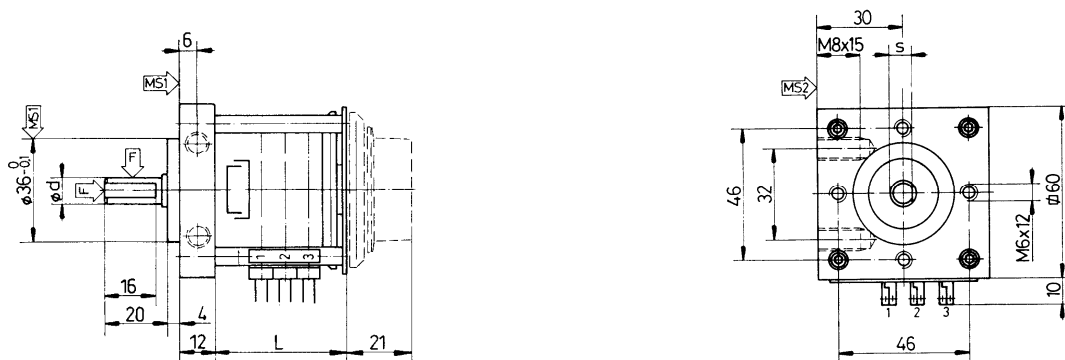
Outline drawing

- **L = siehe Anzahl Schalter**
L = Please see number of switches

Welle zu Endschalter / Shaft to switches

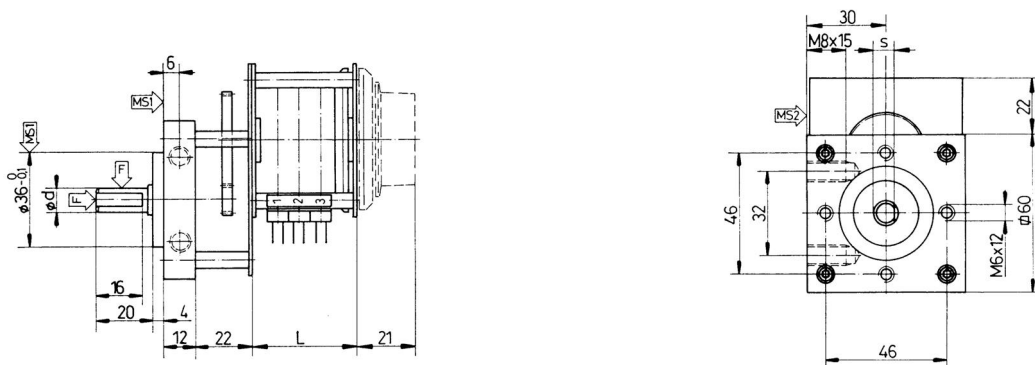
U 1:1

$\varnothing d = 9\text{-}h8$ $s = 8,5$ $F \Rightarrow = 40\text{ N}$ $\Downarrow = 80\text{ N}$ MS = Montagefläche / Mounting surface



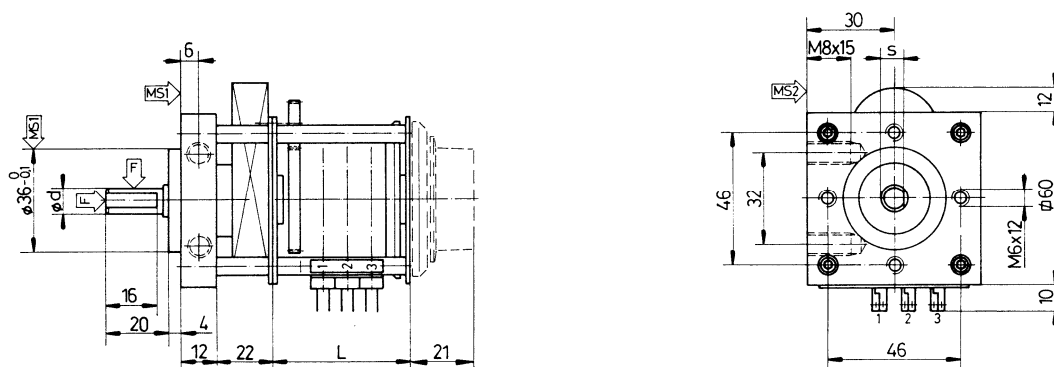
Eingangsuntersetzung (einstufig) / Input ratio (one stage)

U x:1



Eingangsuntersetzung (mehrstufig) / Input ratio (more stages)

M x:1



We can add the string wire unit to the KW 60 standard unit

