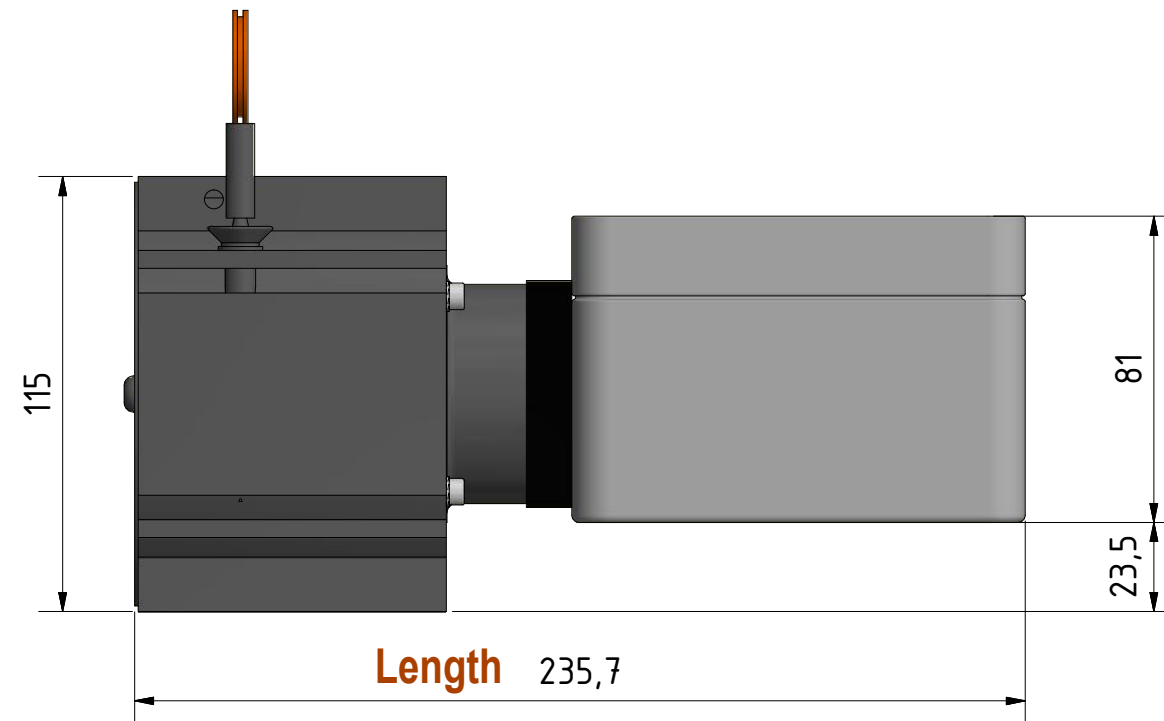
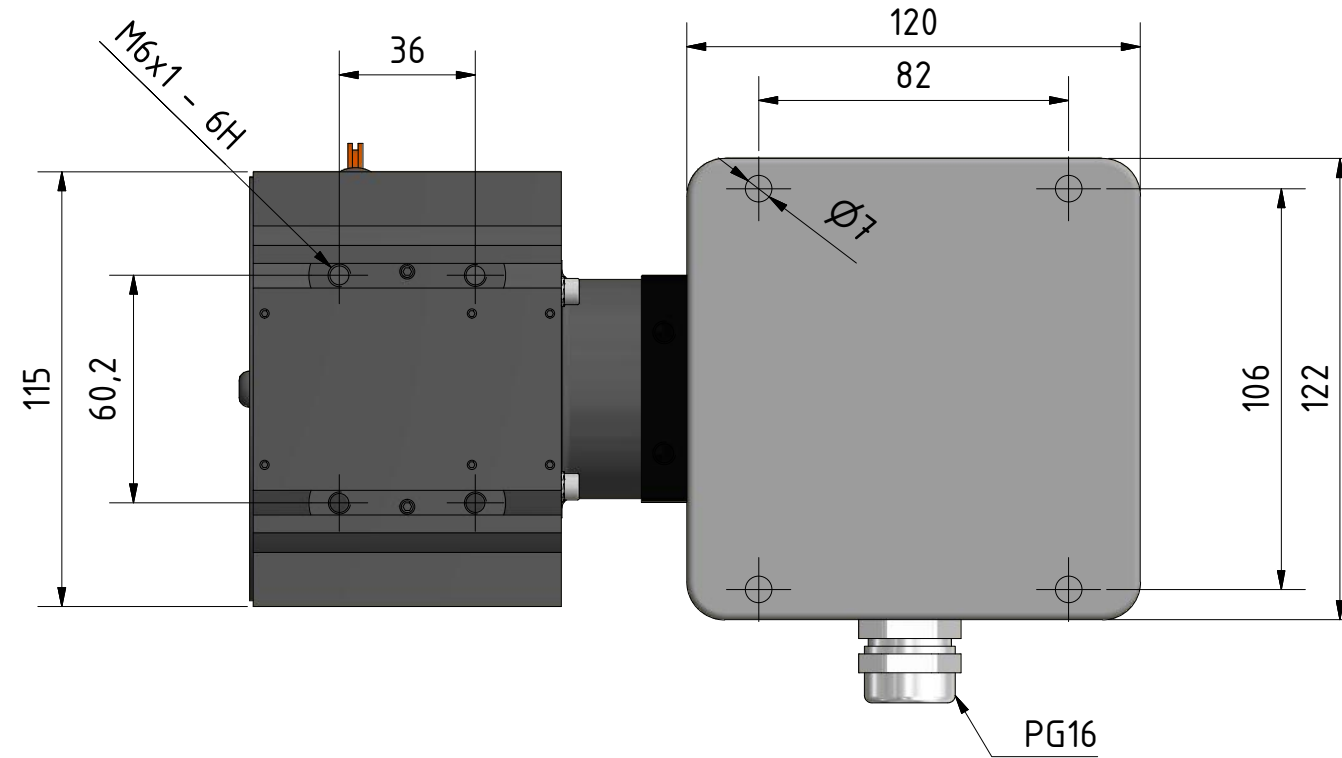
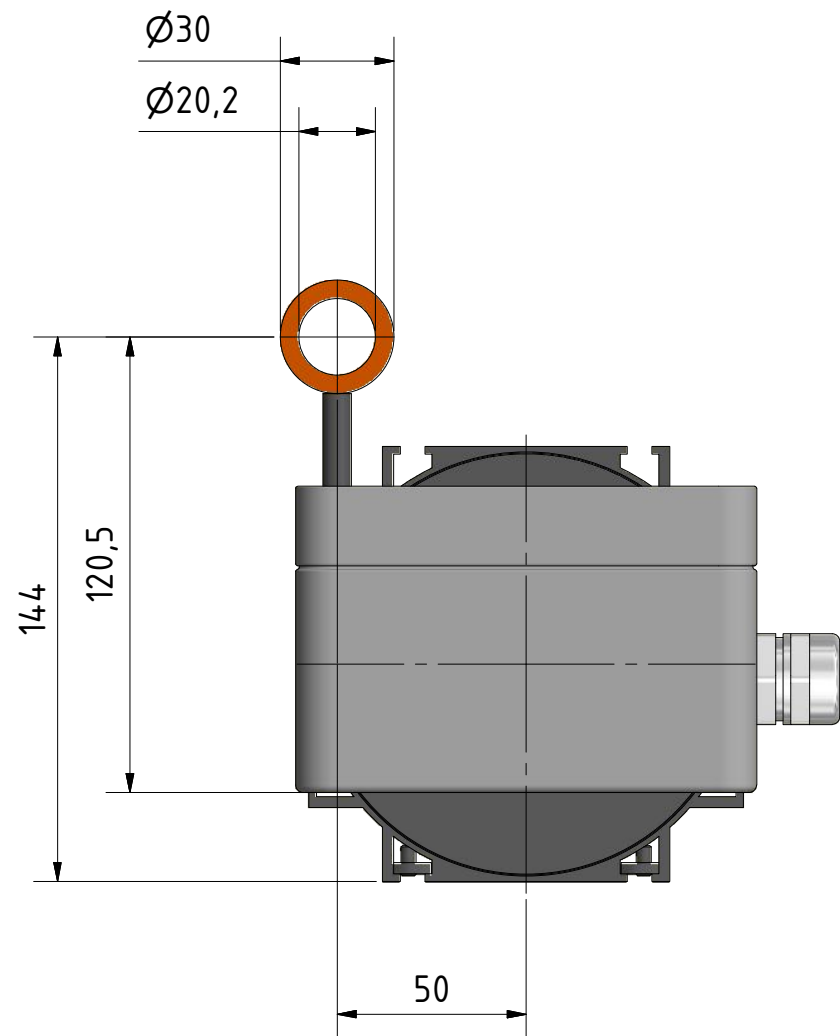


KWG120W Reference Drawing for P115 series Draw Wire Module :

- For 5'000 mm Draw Wire Module , use supplied dimensions.
- For 7'500 mm Draw Wire Module, **Length=258.7 mm**
- For 10'000 mm Draw Wire Module, **Length=267.7 mm**
- For 15'000 mm Draw Wire Module, **Length=333.7 mm**



Ersetz durch		Stücklisten Nr.		Material	
Ersetz für					
g		Datum	Name	Massstab	Objekt / Bezeichnung
f		Gez. 24.10.2017	M. Zürcher	1 : 2	KWG120W Draw Wire Limit Switch
e		Kontr.			5'000 to 15,000 mm Travel
d		Frei.			
c		MICRONOR®			Zeichnungs Nr.
b		CH - 8105 Regensdorf			9XXX.XX.XXX
a		T. 044 843 40 25 / Fax. 044 843 40 39			
	Aenderungen	Datum	Name	www.micronor.ch	

We reserve all right in this document and in the information contained therein. Reproduction, use or disclosure to third parties without express authority is strictly forbidden
Wir behalten die Rechte für alle enthaltenen Inforamtionen, die Verwendung oder die Weitergabe an dritte Personen ist strengstens Verboten
Subject for modification / Änderungen vorbehalten