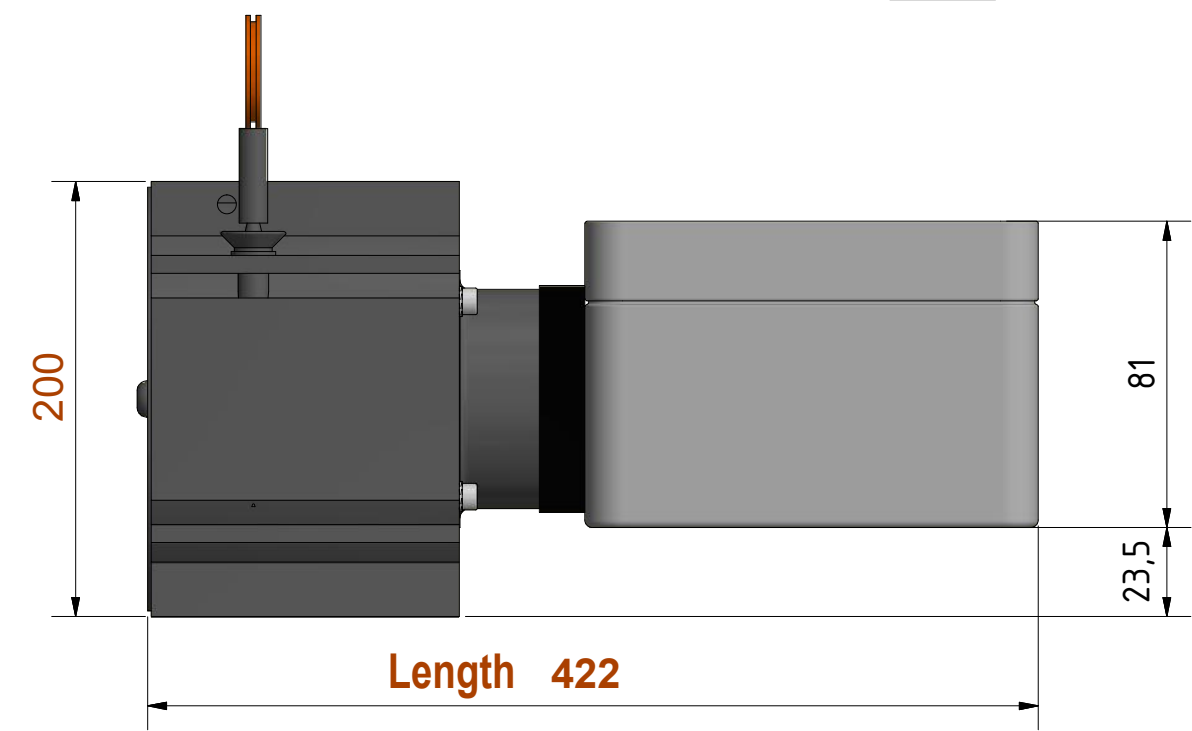
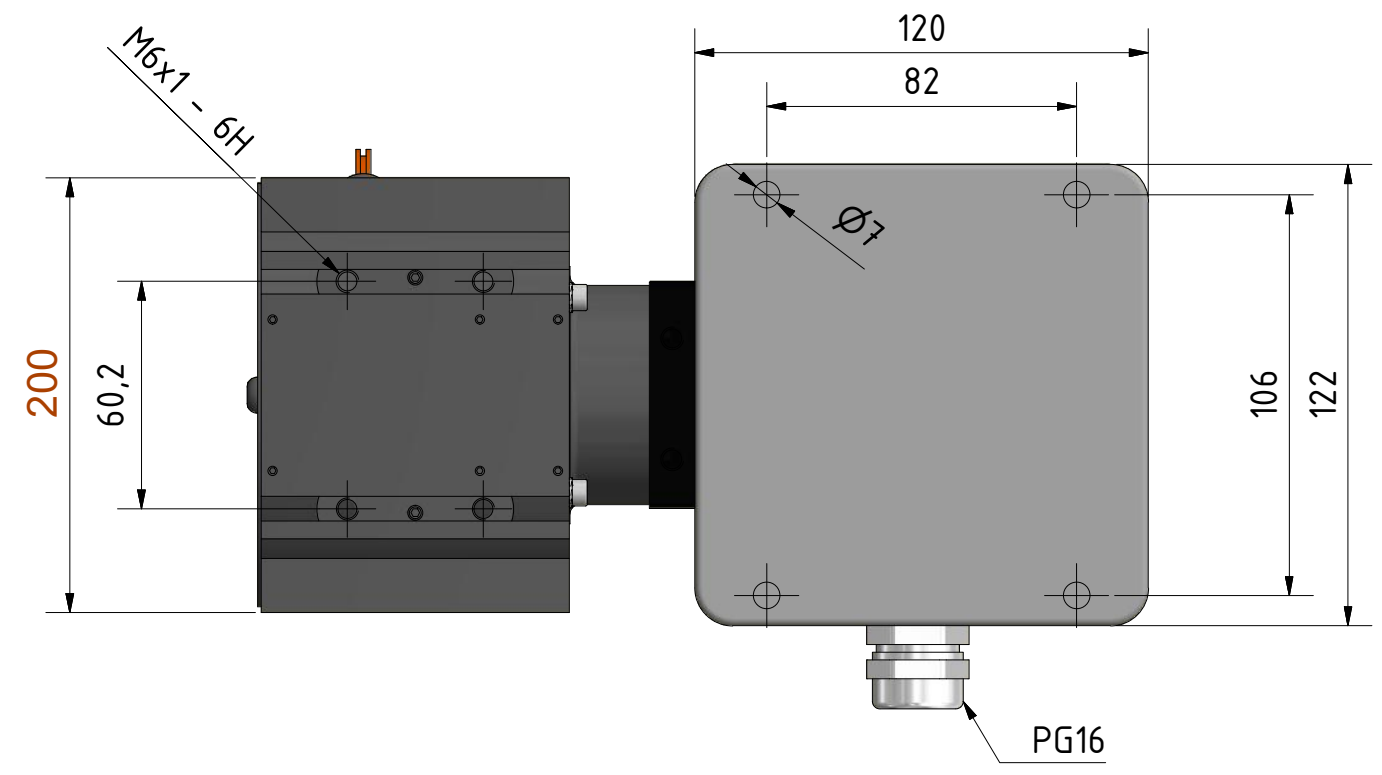
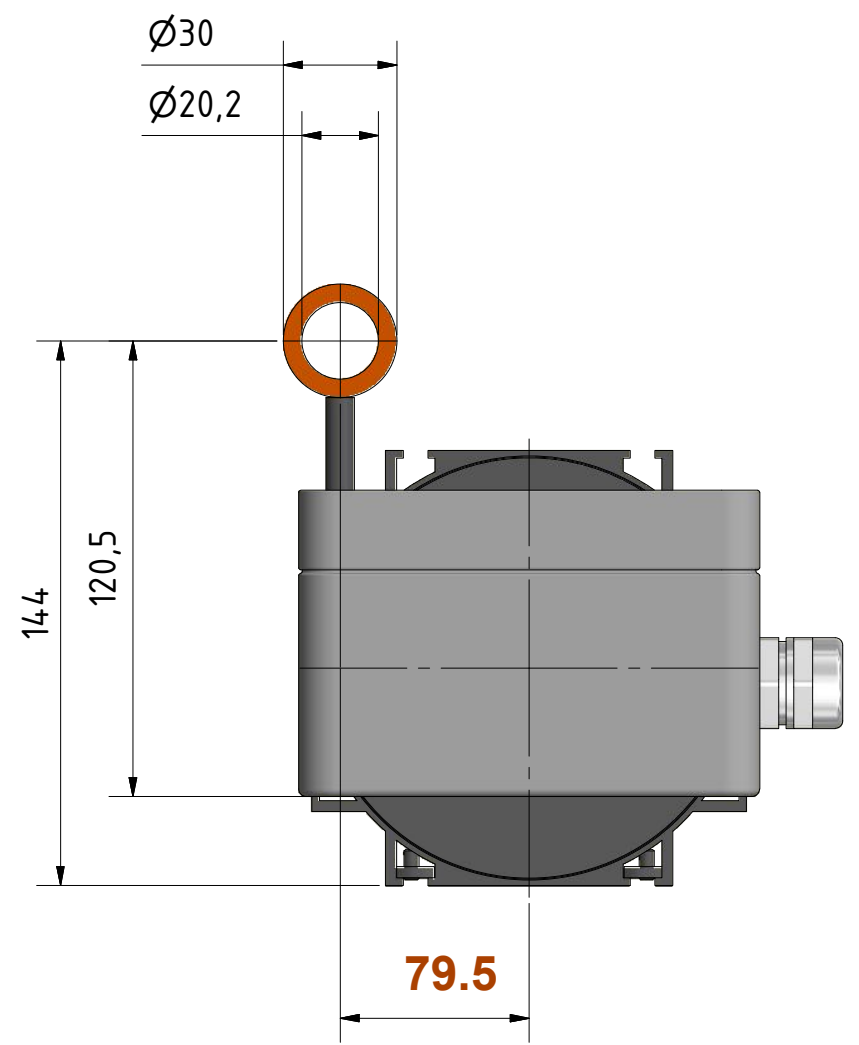


KWG120W Reference Drawing for P200 series Draw Wire Module :

- For 30'000 mm Draw Wire Module, **Length=422 mm**
- For 40'000 mm Draw Wire Module, **Length=454 mm**
- For 50'000 mm Draw Wire Module, **Length=488 mm**



Ersetz durch		Stücklisten Nr.		Material		
Ersetz für		Datum		Name		
g		Gez.	24.10.2017	M. Zürcher	Massstab 1 : 2	
f		Kontr.				
e		Frei.				
d					Objekt / Bezeichnung KWG120W Draw Wire Limit Switch 30'000 to 50'000 mm Travel	
c		MICRONOR®				Zeichnungs Nr. 9XXX.XX.XXX
b		CH - 8105 Regensdorf				
a		T. 044 843 40 25 / Fax. 044 843 40 39				
		www.micronor.ch				
	Aenderungen	Datum	Name			

We reserve all right in this document and in the information contained therein. Reproduction, use or disclosure to third parties without express authority is strictly forbidden. Wir behalten die Rechte für alle enthaltenen Inforamtionen, die Verwendung oder die Weitergabe an dritte Personen ist strengstens Verboten. Subject for modification / Änderungen vorbehalten