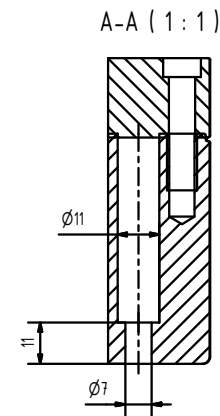
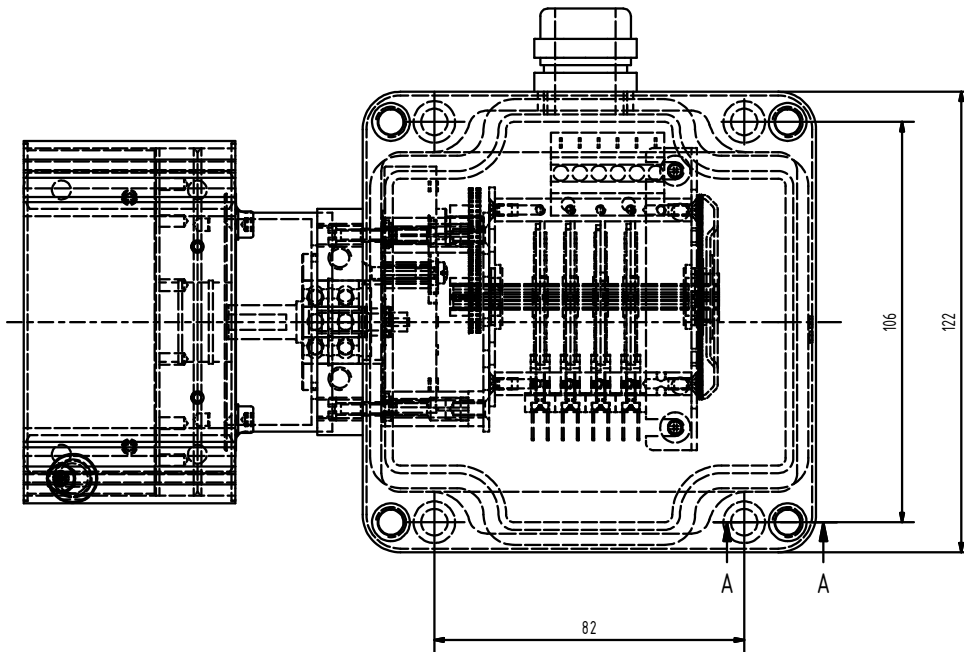
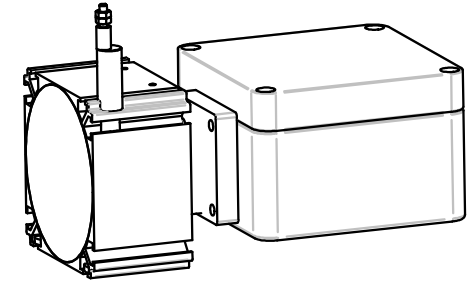
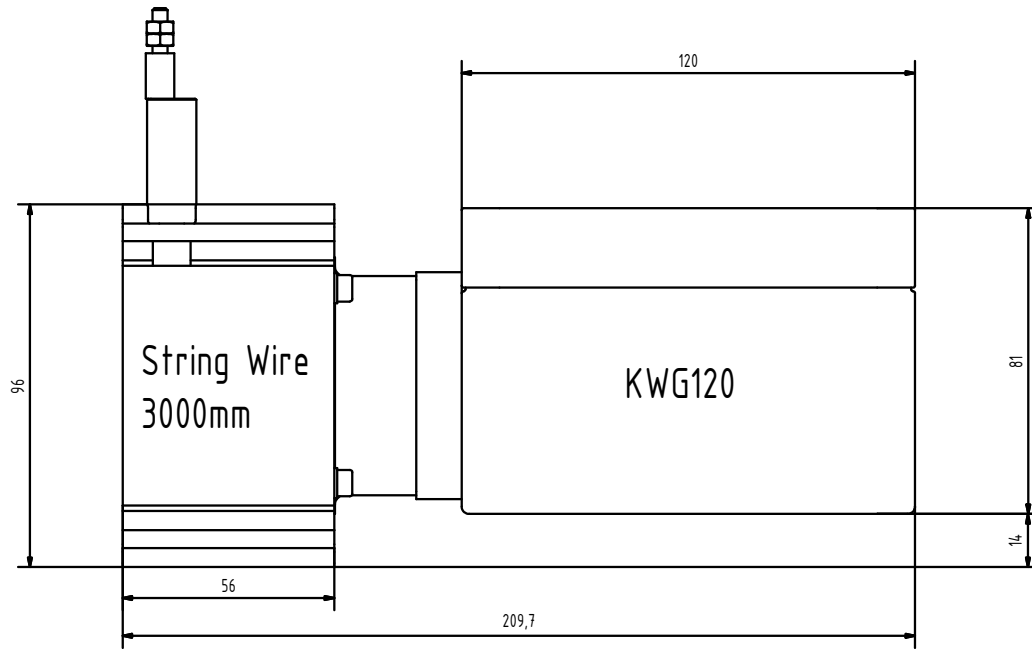


We reserve all rights in this document and in the information contained herein. Reproduction, use or disclosure to third parties without express authority is strictly forbidden.
 Wir behalten die Rechte für alle enthaltenen Informationen, die Verwendung oder die Weitergabe an Dritte Personen ist strengstens verboten.
 Subject for modification / Änderungen vorbehalten



Ersatz durch		Stücklisten Nr.		Material	
g		Datum	Name	Massstab	Objekt / Bezeichnung KWG120W Draw Wire Limit Switch 3000 mm Travel
f		10.03.2016	M. Zürcher	1:1	
e		Kont:			
d		Frei:			
c		MICRONOR AG CH - 8105 Regensdorf T. 044 843 40 25 / Fax. 044 843 40 39			Zeichnungs Nr.
b					9XXX.XX.XXX
a					
	Modifikation	Datum	Name		