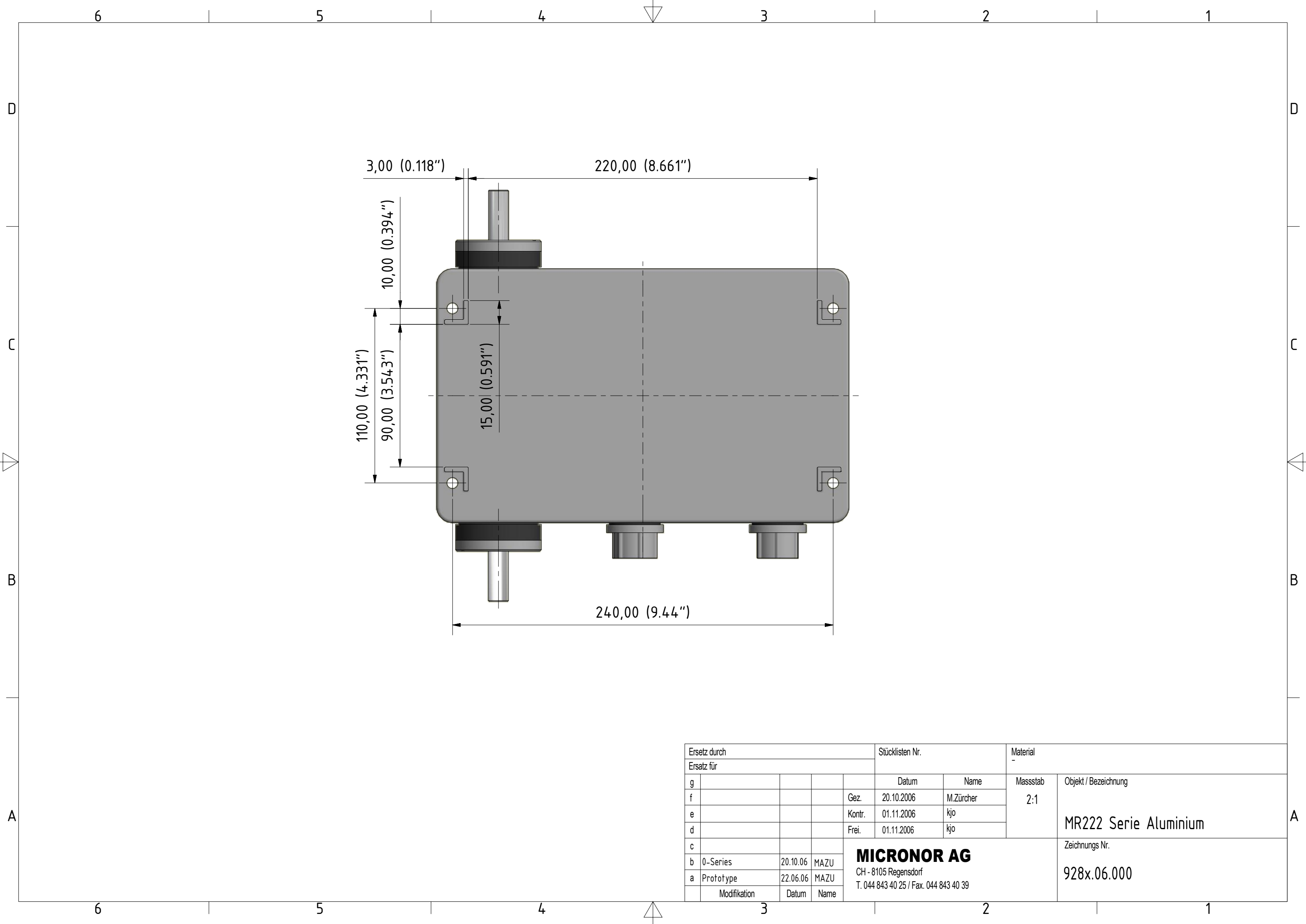
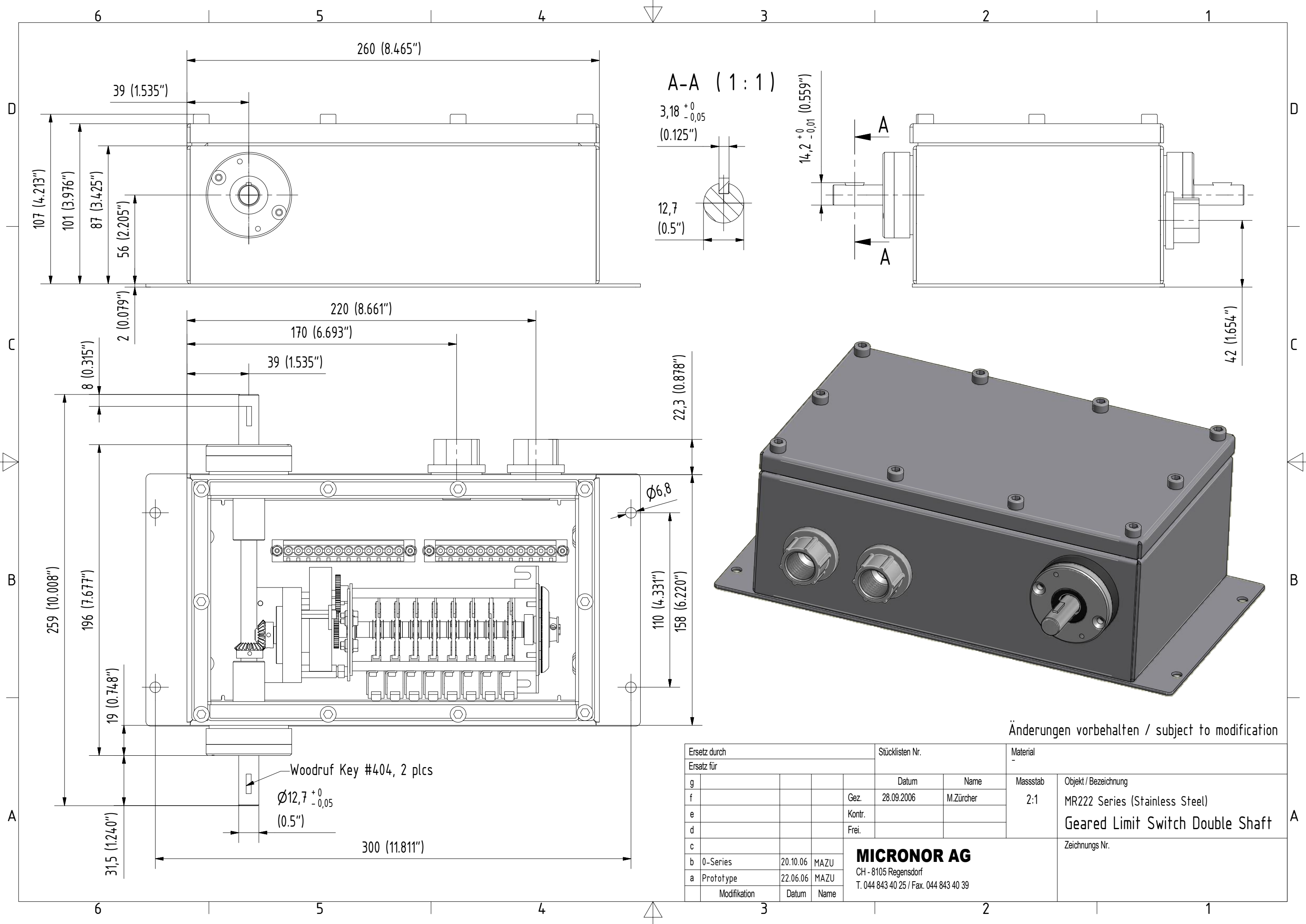


Änderungen vorbehalten / subject to modification

Ersatz durch		Stücklisten Nr.		Material	
Ersatz für					
g		Datum	Name	Massstab 2:1	Objekt / Bezeichnung MR222 Serie Aluminium
f		Gez. 20.10.2006	M.Zürcher		
e		Kontr. 01.11.2006	kjo		
d		Frei. 01.11.2006	kjo	Zeichnungs Nr. 928x.06.000	
c					
b	0-Series	20.10.06	MAZU		
a	Prototype	22.06.06	MAZU	<b>MICRONOR AG</b> CH - 8105 Regensdorf T. 044 843 40 25 / Fax. 044 843 40 39	
	Modifikation	Datum	Name		

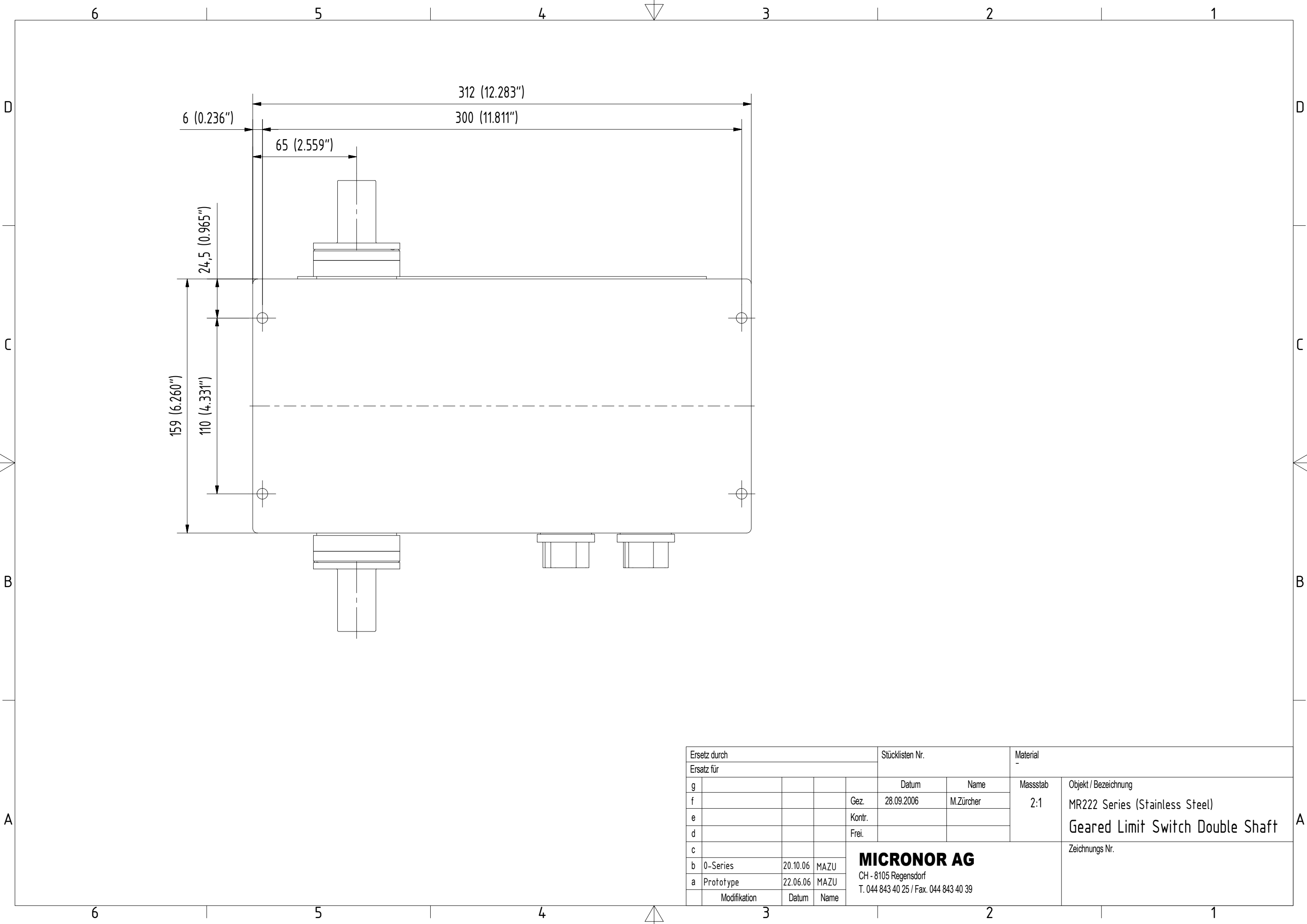


Ersetz durch				Stücklisten Nr.		Material	
Ersatz für							
g				Datum	Name	Massstab 2:1	Objekt / Bezeichnung  MR222 Serie Aluminium
f			Gez.	20.10.2006	M.Zürcher		
e			Kontr.	01.11.2006	kjo		
d			Frei.	01.11.2006	kjo		
c				<b>MICRONOR AG</b> CH - 8105 Regensdorf T. 044 843 40 25 / Fax. 044 843 40 39			Zeichnungs Nr. 928x.06.000
b	0-Series	20.10.06	MAZU				
a	Prototype	22.06.06	MAZU				
	Modifikation	Datum	Name				



Änderungen vorbehalten / subject to modification

Ersetz durch			Stücklisten Nr.		Material		
Ersetzt für							
g			Datum	Name	Massstab 2:1	Objekt / Bezeichnung MR222 Series (Stainless Steel) Geared Limit Switch Double Shaft	
f			Gez. 28.09.2006	M.Zürcher			
e			Kontr.				
d			Frei.				
c			<b>MICRONOR AG</b> CH - 8105 Regensdorf T. 044 843 40 25 / Fax. 044 843 40 39			Zeichnungs Nr.	
b	0-Series	20.10.06					MAZU
a	Prototype	22.06.06					MAZU
	Modifikation	Datum	Name				



Ersetz durch				Stücklisten Nr.		Material	
Ersatz für							
g				Datum	Name	Massstab 2:1	Objekt / Bezeichnung MR222 Series (Stainless Steel) Geared Limit Switch Double Shaft
f			Gez.	28.09.2006	M.Zürcher		
e			Kontr.				
d				Frei.			
c				<b>MICRONOR AG</b> CH - 8105 Regensdorf T. 044 843 40 25 / Fax. 044 843 40 39			Zeichnungs Nr.
b	0-Series	20.10.06	MAZU				
a	Prototype	22.06.06	MAZU				
	Modifikation	Datum	Name				