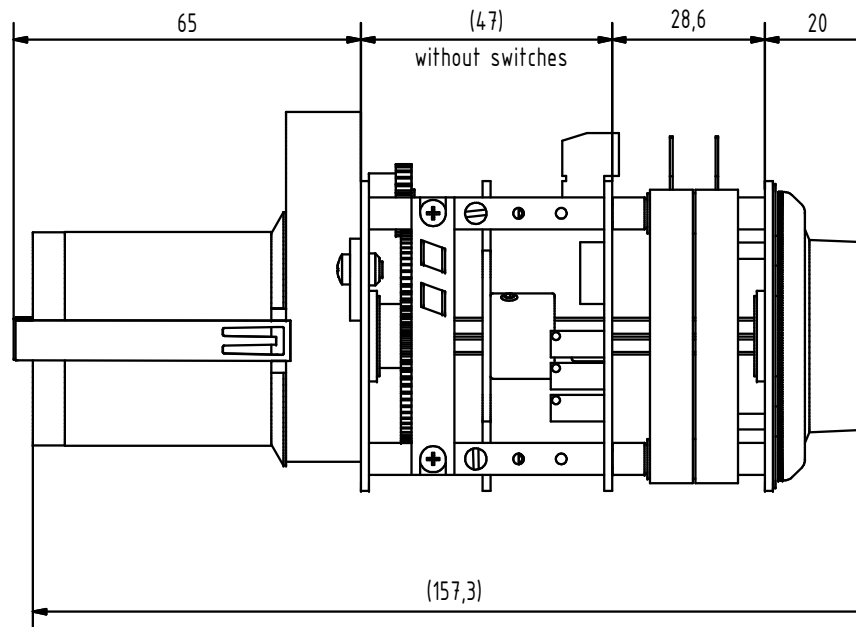
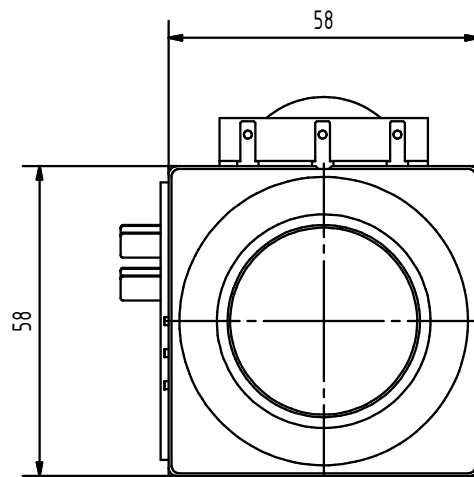


We reserve all right in this document and in the information contained therein. Reproduction, use or disclosure to third parties without express authority is strictly forbidden.

Wir behalten die Rechte für alle erhaltenen Informationen, die Verwendung oder die Weitergabe an dritte Personen ist strengstens Verboten.

Subject for modification / Änderungen vorbehalten.

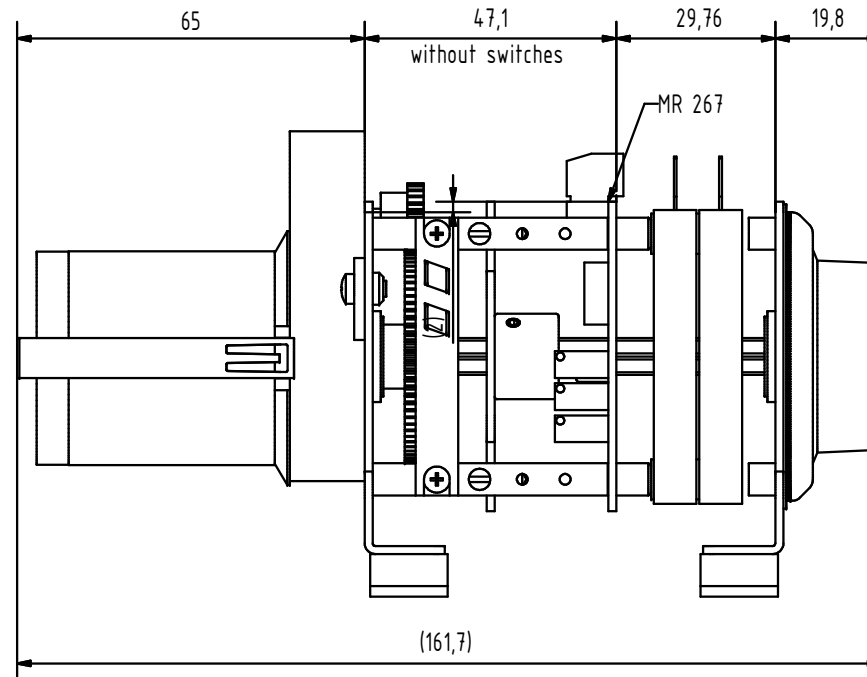
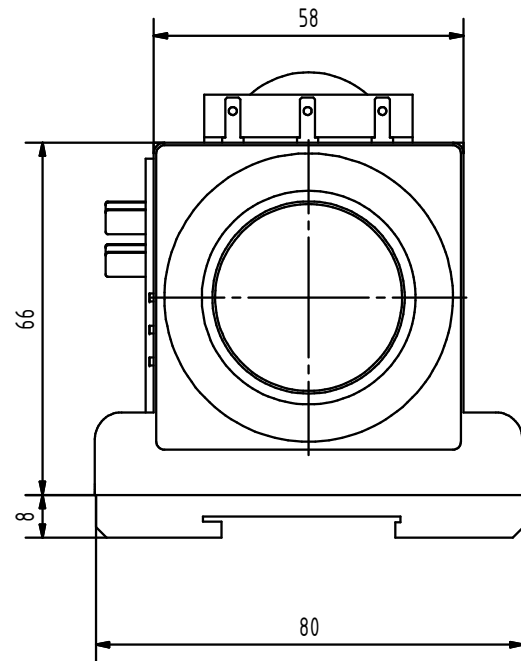


Ersetz durch			Stücklisten Nr.		Material	
Ersetz für			Datum	Name	Massstab 1:1	Objekt / Bezeichnung
g			Gez. 07.10.2009	M.Zürcher		
f			Kontr.			
e			Frei.			
d						
c						
b						
a						
	Modifikation	Datum	Name	MICRONOR AG CH - 8105 Regensdorf T. 044 843 40 25 / Fax. 044 843 40 39		Zeichnungs Nr. MR267_Front_Panel

We reserve all right in this document and in the information contained therein. Reproduction, use or disclosure to third parties without express authority is strictly forbidden.

Wir behalten die Rechte für alle erhaltenen Informationen, die Verwendung oder die Weitergabe an dritte Personen ist strengstens Verboten.

Subject for modification / Änderungen vorbehalten



Ersetz durch			Stücklisten Nr.			Material	
Ersatz für			Datum	Name	Massstab	Objekt / Bezeichnung	
g			07.10.2009	M.Zürcher			1:1
f			Gez.				
e			Kontr.				
d			Frei.				
c			MICRONOR AG CH - 8105 Regensdorf T. 044 843 40 25 / Fax. 044 843 40 39			Zeichnungs Nr.	
b							
a							
	Modifikation	Datum	Name			MR267_Rail-Side	